

Læggevejledning

VIGTIGT!

OPBEVAR GULVBRÆDDERNE I MINDST 48 TIMER VED STUETEMPERATUR I UÅBNET EMBALLAGE, FØR DU PÅBEGYNDER LÆGNINGEN.

Der skal være en temperatur på mindst 18°C og en relativ fugtighed (RH) på 40-60% i rummet før og under lægningen.

Ved gulvarealer over 225 m² og/eller længder over 15 m samt ved overgange til andre rum og asymmetrisk sammenhængende gulvflader skal gulvet opdeles med ekspansionsfuger.

1. FORBEREDELSE

Alloc lægges "flydende". Dette betyder, at:

- Gulvet ikke må fastgøres til underlag, væg eller faste installationer.
- Der skal være 6-10 mm frigang til væg og faste installationer.

Fjern de gamle gulvlister. Mål lokalet på tværs af læggeretningen for at sikre, at den sidste brædderække bliver mindst 5 cm bred. Skær eventuelt brædderne i første række til i bredden. TIP! Spørg os, hvis gulvet skal lægges inden døre ved meget lav luftfugtighed.

2. UNDERGULV

Alloc kan lægges på de fleste hårde gulve, f.eks. PVC- og betongulve. Bløde underlag som tæpper o. lign. skal fjernes. Underlaget skal være tørt og plant (max ± 2 mm pr. 2 m).

Ved lægning på trægulv skal Alloc lægges vinkelret på tværs af de eksisterende gulvbrædder. Før lægningen skal underlaget være tilstrækkeligt tørt:

- Ved træ og træmaterialer - max. 50% RH (ligevægt)
- Ved beton og betonmaterialer - max. 2,0 CM% (max. 85% RH-ligevægt)
- Ved gips og gipsmaterialer - max. 0,5 CM%

Underlaget skal være rengjort.

Ved alle typer af betonunderlag og keramiske underlag skal der bruges fugtisolering. Dette gælder også, hvis underlaget har indbygget fugtspærre eller gulvvarme, ved underlag med PVC eller lignende og ved betonbjælkelag.

Brug plastfolie (PE-folie) i mindst 0,20 mm tykkelse, som lægges med 20 cm overlapning i samlingerne, som tapes fast. Træk folien op langs væggene og skær foliekanten til, når gulvet er færdiglagt.

Kontakt forhandleren, hvis du ønsker at anvende ekstra gulvunderlag.

3. GULVVARME

Før Alloc lægges, skal en plastfolie (PE-folie) i min. 0,2 mm tykkelse som fugtisolering (dampspærre) først lægges. Samtlige varmekabler skal værre slukkede under lægningen, og undergulvets temperatur skal være mellem 15°C og 25°C. Gulvets overfladetemperatur må ikke overstige 28°C. Der må ikke være varme og kolde fag på samme Alloc-gulvområde, med mindre disse er adskilt af ekspansionslister.

Effekten af gulvvarmen må ikke overstige:

- Varmekabler: 60 W/m² (PE-folie installeres direkte under Alloc gulvet).
- Varmemåtter: 60 W/ m² (PE-folie installeres direkte under varmemåtterne).
- Vandbåren gulvvarme: Ind- og udgående vandtemperatur skal reguleres, således at effekten ikke overstiger 60 W/ m². (PE-folie installeres direkte under Alloc gulvet).

Temperaturregulering efter lægning af Alloc, eller hvis gulvvarmen har været slukket et stykke tid:

1. Den første uge skal varmen være lav, 16 – 20°C.
2. Den følgende uge kan varmen reguleres som nævnt ovenfor.

Vær opmærksom på, at løse tæpper eller måtter kan virke varmeakkumulerende og derved få temperaturen på Alloc-gulvet til at overskride den tilladte maksimumstemperatur.

4. RENGØRING OG BRUG

For at sikre, at spildt vand ikke kan trænge ned i gulvet, er alle fire kanter på hver gulvbræt påført et beskyttende vokslag.

Alloc rengøres jævnlige med støvsuger eller tørmop. Du kan også benytte et syntetisk rengøringsmiddel og en hårdt opvredet klud. Brug ikke for meget vand. Vand, der er spildt på gulvet, tørres op med det samme.

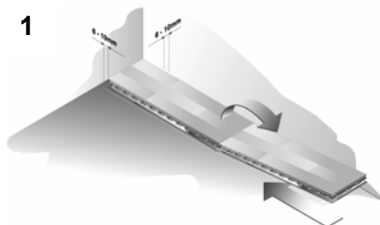
Møbler og tunge genstande bør forsynes med filtdupper. Beskyttelsesmåtter bør benyttes under kontorstole med hjul af hårdt materiale.

Den optimale relative luftfugtighed i rummet er 40-60% ved 20°C.

For yderligere information, se instruktion for rengøring og vedligeholdelse.

1. SÅDAN KOMMER DU I GANG

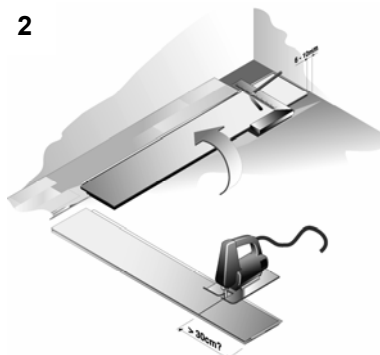
Læs hele læggevejledningen, før du begynder. Kontrollér de enkelte gulvbrædder for eventuelle skader, før du lægger dem. Påbegynd lægningen i et af hjørnerne af rummet, anbring gulvbrættet med aluminiumsskinnen vendt ind imod rummet (væk fra væggen) og læg mod højre. Hvis aluminiums låsen af en eller anden grund bliver bukket, kan den forsigtigt tilpasses sin oprindelige form igen.



2. AFSLUTNING AF BRÆDDERÆKKE

Læg det sidste bræt med bagsiden opad og enden 6-10 mm fra væggen. Afmærk stedet, hvor brættet skal skæres over.

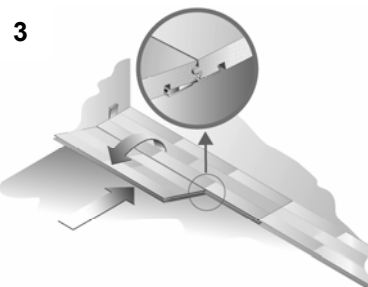
Læg brættet med bagsiden opad på skæreunderlaget, og skær det til med en stiksav. Start med aluminiumslisten. Brug et bræt som rettesnor, så afskæringen bliver vinkelret.



Hvis du bruger en håndsav, skal den være fintanded. Sav da gulvbrædderne fra oversiden og start ved aluminiumslisten. Sav forholdsvis vandret i forhold til brættet (se billedet).

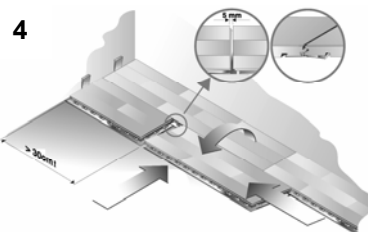
3. START PÅ NÆSTE RÆKKE

Brug det afskårne brædestykke fra den foregående række som start på næste række. Stykket skal dog være mindst 30 cm langt. Sørg altid for, at der er mindst 30 cm forskydning mellem endestykkerne.



4 SÅDAN FORTSÆTTER DU MONTERINGEN

Tryk brættets side i vinkel mod den foregående rækkes side og skub fremad, samtidig med at brættet lægges ned. Læg næste bræt på samme måde. Når du presser brættet ned, skal du sørge for, at enden er ca. 5 mm fra enden på det foregående bræt, dvs. over låsestrimmelen.



Pres med venstre hånd brættet let ind mod gulvet, samtidig med at du trykker det på plads i længderetningen, til du hører et klik. Du kan også låse enderne sammen ved at skyde brædderne på plads med foden. Stå med den ene fod på det foregående bræt i samme række, og skyd det nye bræt ind på plads.

TILRETNING MOD VÆGGEN

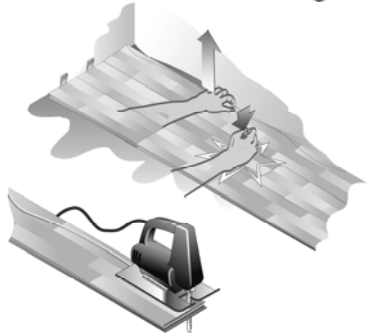
5a.

Når du har lagt tre hele brædderækker, skubber du hele gulvbelægningen ind mod væggen, til den ligger i den korrekte afstand på 6-10 mm. Brug afstandsklodser.



5b.

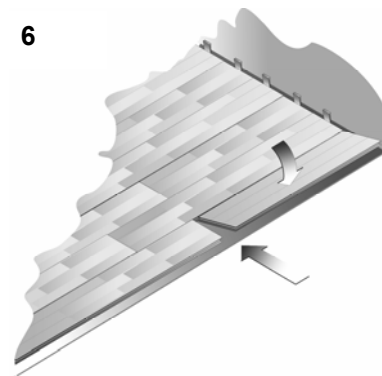
Hvis væggen er skæv, må brædderne tilskæres efter væggens form (se billedet). Tag den første række op igen. Skær brædderne til, så de passer med væggen, og læg dem på igen ved at skyde dem i vinkel under de brædder, som allerede er lagt.



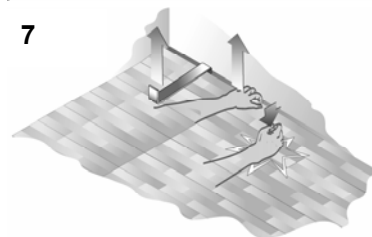
6. DEN SIDSTE BRÆDDERÆKKE

Bagsiden af den sidste brædderække tilpasses ved at lægge brædderne nøjagtigt kant-til-kant oven på den næstsidste række (a). Fjern aluminiumslisten fra et brædestykke, og brug det som mål (b). Hvis du lægger ca. 5 mm til, får du op mod 7 mm afstand til væggen, idet fjeren rager ca. 2 mm ud fra gulvbrættet.

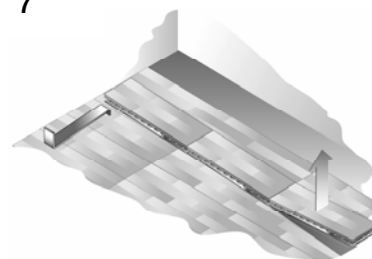
6



7



7



7. OPTAGNING AF GULVET

Hvis du vil tage Alloc-gulvet op, skal du løfte brættet nogle få centimeter og banke let langs samlingerne. Brættet går nu løs og kan trækkes ud på langs.

OBS! Gulvbrædderne skal altid bøjes opad for at undgå at låsesystemet svækkes