

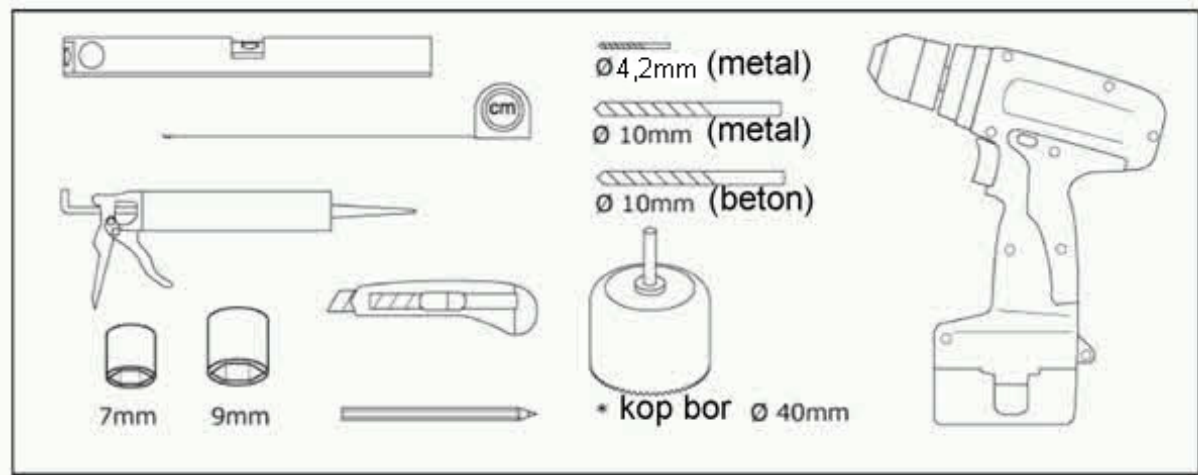


**Terrasseoverdækning/ Carport**  
Monteringsvejledning

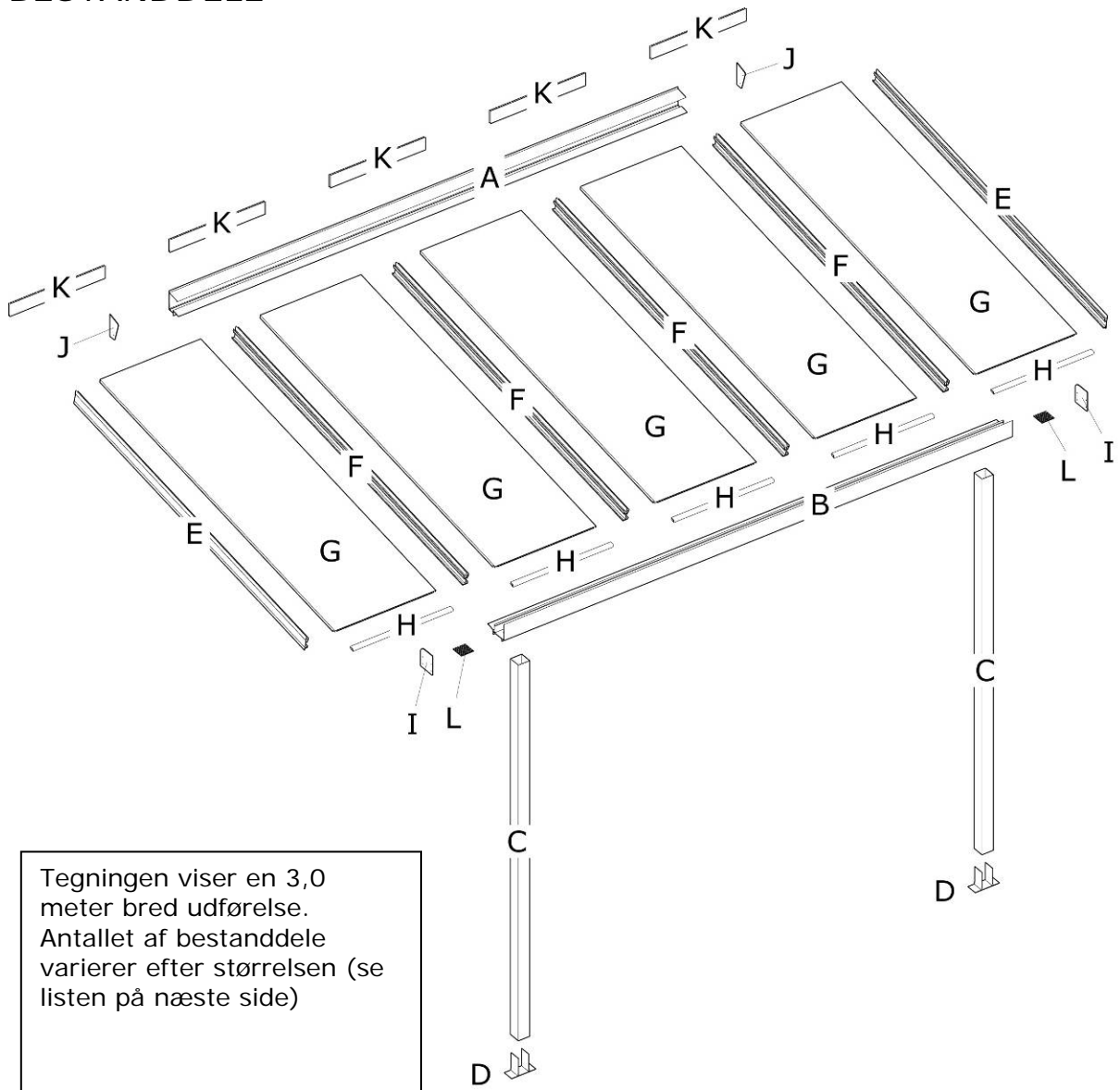
---

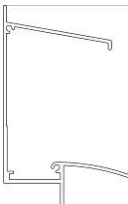
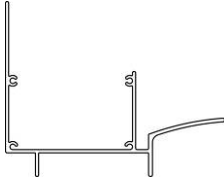

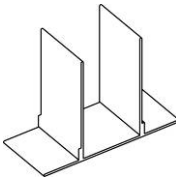
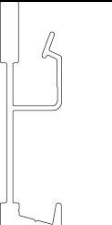
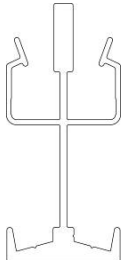

---

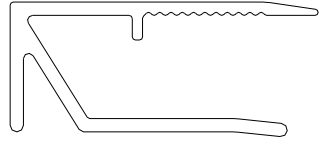
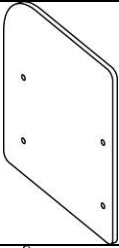
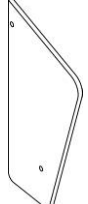
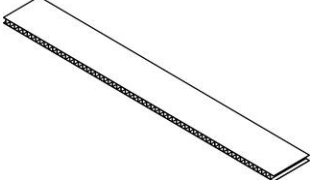
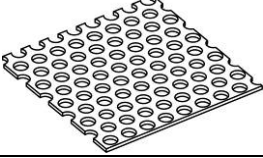

## NØDVENDIGT VÆRKTØJ



## BESTANDDELE



<b>A</b>	Murprofil 1x	
<b>B</b>	Rendeprofil 1x	
<b>C</b>	Stolpe 2,25meter  2x (3,0m) 3x (3,6m-6,0m)	
<b>D</b>	Stolpesko 2x (3,0m) 3x (3,6m- 6,0m)	
<b>E</b>	Vinkel-lægte 2x	
<b>F</b>	Midter-lægte 5x (3,0m)  7x (4,2m) 8x (4,8m) 9x (5,4m)	
<b>G</b>	Tagplade 5x (3,0m)  7x (4,2m) 8x (4,8m) 9x (5,4m)	

<b>H</b>	Pladeprofil  5x (3,0m)  7x (4,2m) 8x (4,8m) 9x (5,4m)	
<b>I</b>	Endeplade til rendeprofil  2x	
<b>J</b>	Endeplade til murprofil  2x	
<b>K</b>	Afslutningsp lade  5x (3,0m)  7x (4,2m) 8x (4,8m) 9x (5,4m)	
<b>L</b>	Filter  1x	
<b>M</b>	Fugtbånd	
	Skruer, etc.	<ul style="list-style-type: none"> <li>- Rawplug 10mm</li> <li>- Skruer 6,5 x 50</li> <li>- Skruer 4,2 x 13</li> <li>- Skruer 4,8 x 13</li> </ul>

NB:

Kontrollér pakkens indhold og gør dig bekendt med bestanddele, inden du påbegynder installationen. Begynd med at læse denne vejledning grundigt i sin helhed.

For at få halvtaget korrekt placeret anbefaler vi, at mindst to personer monterer det.

## INSTALLATION

### TRIN 1 – Montering af murprofilen

Bestem den ønskede højde på murprofilen (A) på facaden (**tabel 1**) under hensyntagen til facadens konstruktion.

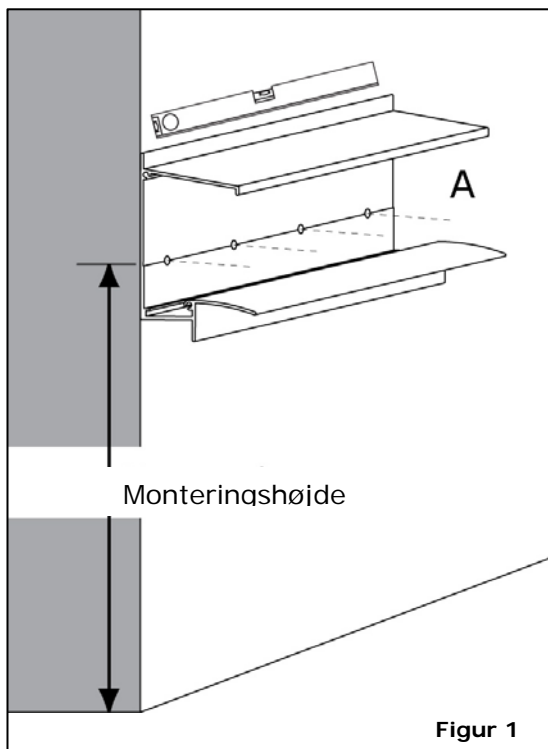
NB: murprofilens højde er afgørende for taget vinkelhældning. Jo større vinklen er. Jo bedre vandafløb er der i princippet og jo større er den selvrensende effekt. Du skal under alle omstændigheder vælge en højde, hvor vinklen er mellem 5° og 15°.

	Halvtagets dybde	
	2,1 meter	3,1 meter
5°	2465	2552
10°	2631	2805
15°	2795	3054

Tabel 1: Monteringshøjde for murprofil (mål i mm)

	Afstand fra mur til forkant af stolpe ved valgt taghældning	
	2,1 meter	3,1 meter
5°	2060	3057
10°	2043	3027
15°	2007	2973

Tabel 2: Afstand fra mur til stolpe(udv.) (mål i mm)



Figur 1

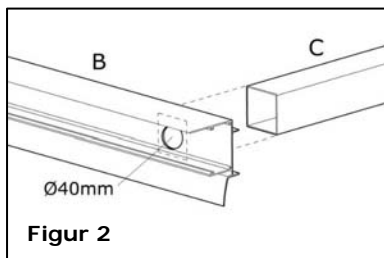
Afmærk den ønskede højde for murprofilen på facaden (**fig. 1**). Bor derefter huller på Ø10mm (bor endnu ikke i facaden!) på højde med den afmærkede linje på profilens indvendige side. Hold et mellemrum på ca. 800mm.

Anbring murprofilen i den korrekte højde mod facaden og kontrollér, at den er i vater. Bor gennem de huller, der netop er lavet i facaden med en betonbor på Ø10mm. Sæt 10 mm rawplugs i hullerne og fastgør murprofilen med skrueerne (6,5 x 50 mm)

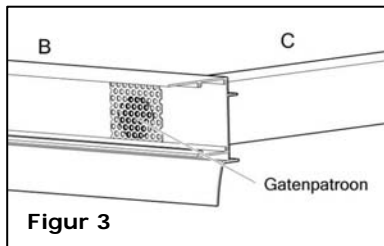
NB:

Hvis den bærende mur er af andet end mursten eller beton, skal fastgørelsessystemet tilpasses. Er den bærende mur af træ, kan skruer anvendes uden rawplugs. Kontrollér, at murprofilen er tilstrækkeligt fast, til at den kan modstå vind og sne.

## TRIN 2 - Montering af rendeprofil og stolper

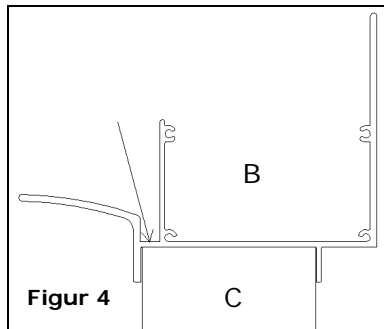


Bestem den ønskede position for stolperne (C) i forhold til rendeprofilen (B). Jo tættere stolperne er på enderne, jo mere stabil vil konstruktionen være. Vælg den stolpe, som du vil anvende til vandafløb. Ud for denne position bores der i bunden af rendeprofilen et hul på Ø40 mm med hulboret (fig. 2). ad filteret (L) glide hen over åbningen for at undgå, at nedløbsrøret blokeres af blade.

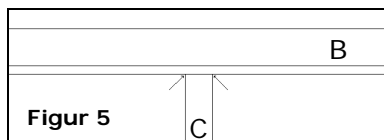


*\*Et godt råd:*

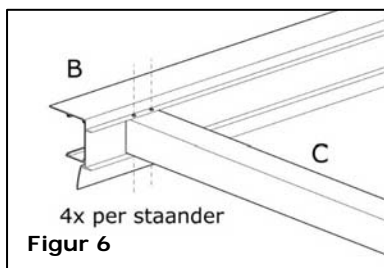
*Som en variant til hulboret, kan filteret anvendes som skabelon til at bore et hul direkte i rendeprofilen (fig. 3). I dette tilfælde er der ikke behov for hulboret. Efter boringen kan filteret fjernes.*



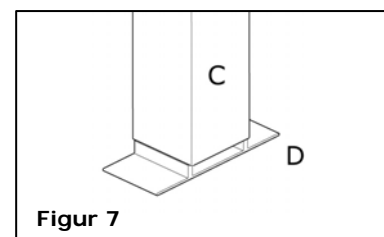
For at undgå at undgå evt. kondens eller vand der kan lægge sig i bagsiden af tagrendeprofil, (Typisk som følge af blæst eller ikke ordentlig tætning ved ender af polycarbonatpladerne) skal man bore 4 huller (diameter 4 mm) i den del af rendeprofilen (profil B) på det sted, med pilen i (fig. 4). Hullerne skal bores lige over stolpe (profilen C), så vandet kan ledes væk gennem stolpen.



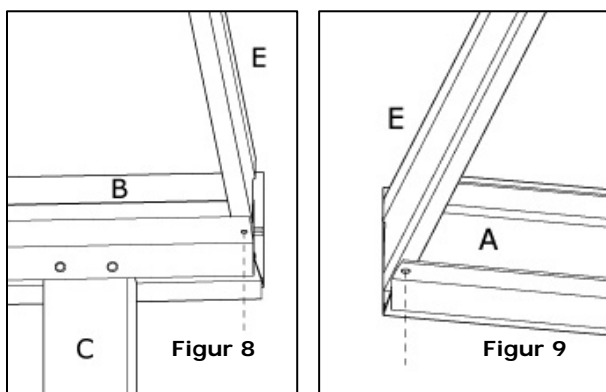
**NB!** Hvis man ikke gør dette risikerer man vand, der drypper fra bagsiden af tagrendeprofilen, når denne "løber over".



Anbring stolperne i en ret vinkel i rendeprofilen. Bor for hver stolpe 2 huller på Ø 4,2 mm forfra og monter dem med de medfølgende selvskærende skruer 4,8 x 13 (fig. 6). Gentag denne handling på den anden side.



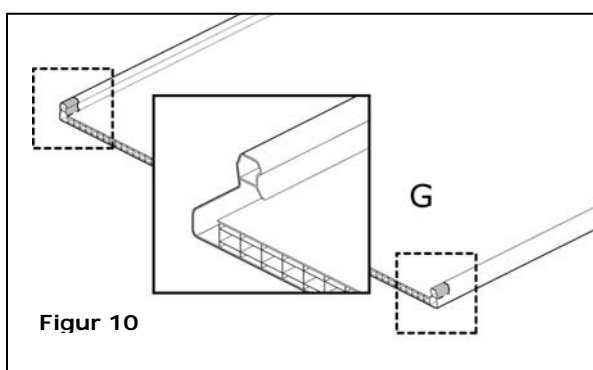
Anbring en fod (D) i enden af stolpen men skru den endnu ikke i (fig. 7). Fodens retning (vinkelret eller parallel) skal afgøres ud fra monteringsens endelige placering. Vip taget (som et fodboldmål) på det sted, hvor stolperne omtrent skal fastgøres.



Tag de to vinkellægter (E) og anbring dem mod den buede kant, både murprofilen (A) og rendeprofilen (B). Lad vinkellægten glide ind til stoppet og bor ovenfra et hul på  $\varnothing$  4,2 mm gennem de to profiler. Fastgør profilerne til hinanden med selvskærende skruer 4,8 x 13 og kontrollér, at det hele er i vater og vinkel (**fig. 8 og 9**).

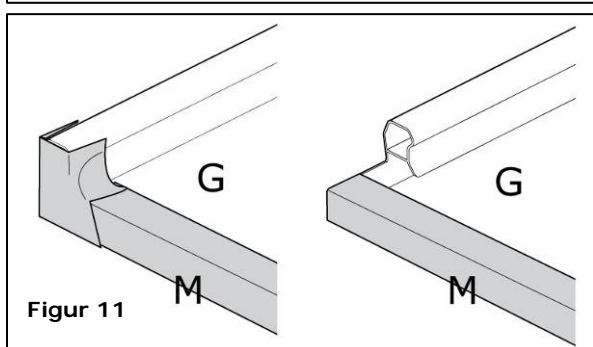
Justér om nødvendigt, det er meget vigtigt!

### TRIN 3 – Klargøring af plader

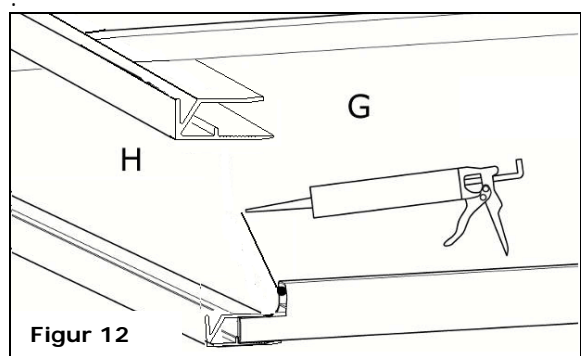


Klargør samtlige tagplader af polykarbonat (G) ved at foretage et indhak på ca. 20 mm i længden i **en åben ende af** pladen i de to vertikale kanter (**fig. 10**).

Anvend fortrinsvis en hobby kniv hertil (for at undgå at save i tagpladen).

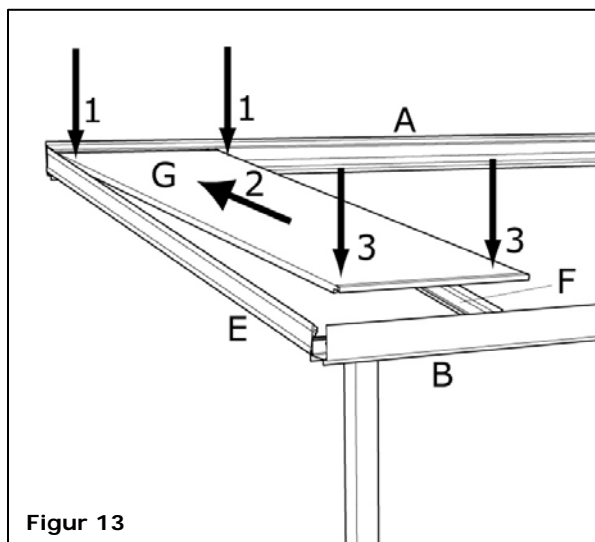


Når hele beskyttelseslaget og tagpladernes endebånd er fjernet, påsættes det dampgennemtrængelige bånd (M) på pladens to ender (**fig. 11**). Dette bånd gør det muligt at regulere kondensdannelsen i tagpladen og skal slutte tæt til.



Forsiden af pladen med indhakkert er rendeprofilens side, hvorpå pladeprofilen (H) monteres (**fig. 12**). Påfør silikonemasse på den del, hvor du lige gjorde savede af. Sæt panel profilen lige på, ovenpå fugtgivende tape, på panelet.

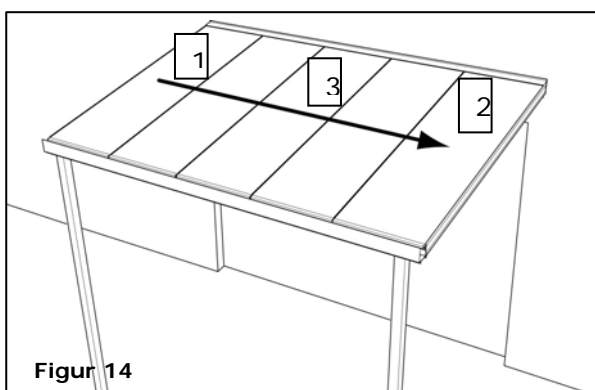
## TRIN 4 – Installation af glaslister og tagplader



Figur 13

Anbring den første midterlægte (F) mellem murprofilen (A) og rendeprofilen (B), parallelt og ca. 600 mm fra vinkellægten €. Montér den første klargjorte tagplade (G) i lægterne (E & F) ved at trykke på de to lægters forhøjede kanter lige inden murprofilen og over en afstand på maks. 100 mm (**Fig. 13/1**). Lad derefter pladen glide på og montér den, således at den rører murprofilen (**Fig. 13/2**). Tryk derefter på tagpladens forhøjede del, indtil den fastkiles i de to (**Fig. 13/3**). Du kan eventuelt anvende en gummihammer til det formål.

Gentag dette trin, indtil samtlige plader et lægter er monteret i helt halvtagets bredde (**Fig. 14**).



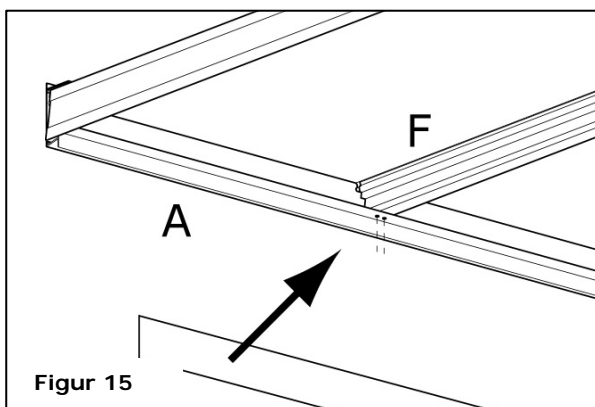
Figur 14

(**Fig. 14**).

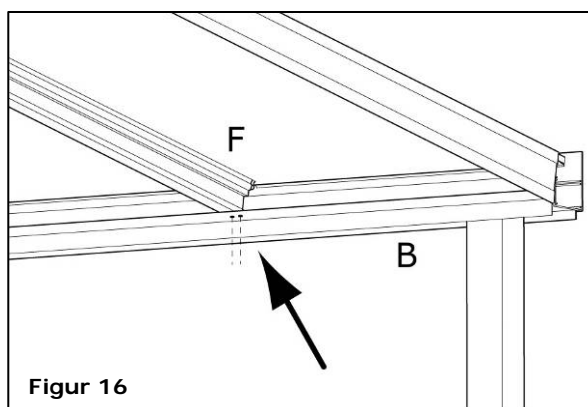
Kontrollér igen, at alt er i vinkel. Fastgør mellemlægten til murprofilen og rendeprofil ved at forbore to huller på  $\varnothing 4,2$  mm og fastgør derefter mellemlægten med de medfølgende selvskærende skruer  $4,8 \times 13$  (**Fig. 15 og 16**).

**NB:** Du kan med fordel montere begge de yderste plader og dernæst den/de midterste. På den måde er det nemmere at "strække" eller presse" pladerne, så det passer med at pladerne flugter med første og sidste lægte.

(se rækkefølge 1,2,3 i **Fig. 14**). Herefter monterer man blot de resterende lægter og tagplader og fikserer til sidst (**Fig 15 og 16**).

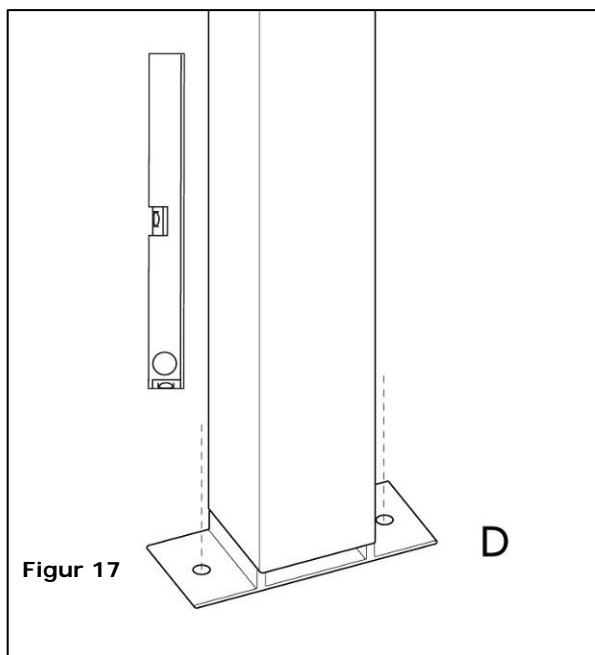


Figur 15



Figur 16

## TRIN 5 – Fastgørelse af stolper



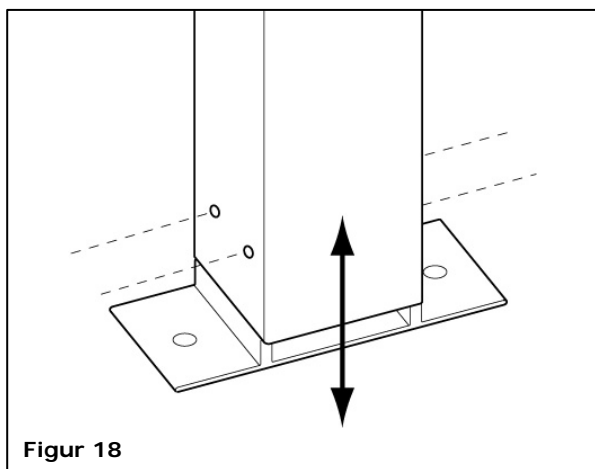
Figur 17

Kontrollér om stolperne (C) er i lod. Bor med et metalbor på 10mm 2 huller i foden. Bor derefter med et 10mm betonbor gennem foden (D) i underlaget og fastgør fødderne ved hjælp af rawlplugs og skruer (Fig. 17).

Hvis du monterer et halvtag på 3,6 meter i bredden eller større, skal du montere den tredje stolpe midt på rendeprofilen. Montering af stolpen og foden sker på samme måde som for de ydre stolper.

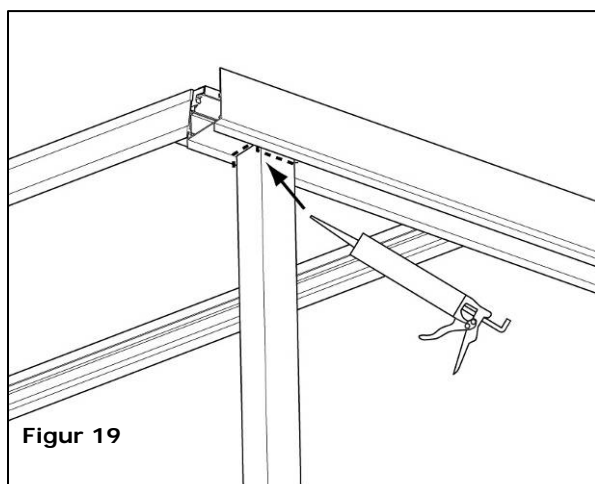
### **NB:**

**Montøren skal være opmærksom på, at stolperne er fastgjort til et egnet underlag, for eksempel beton. Det er nødvendigt med en god forankring for at konstruktionen kan modstå vind.**



Figur 18

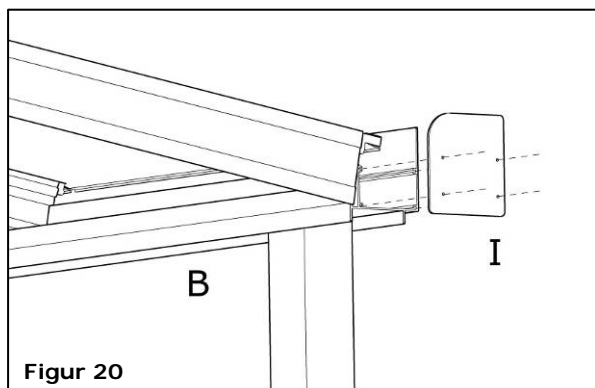
Kontrollér halvtagets hældning (for godt vandafløb skal taget mindst have en hældning på 4 mm/m) og tilpas om nødvendigt stolpernes højde efter foden. Bor hertil to huller på  $\varnothing 4,2$  mm nederste i stolperne på begge side og i foden og isæt de selvskærende skruer 4,8 x 13 for at fastgøre helheden (fig. 18).



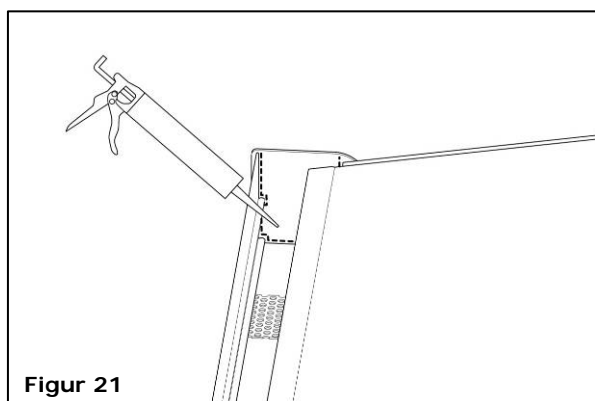
Figur 19

Stolperne, hvori der er lavet en afløbsåbning (trin 2), påføres silikonemasse, hvor stolpen samles med rendeprofilen (fig. 19).

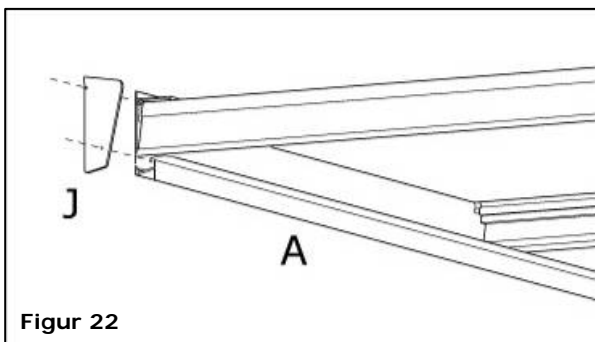
## TRIN 6 – Afslutning



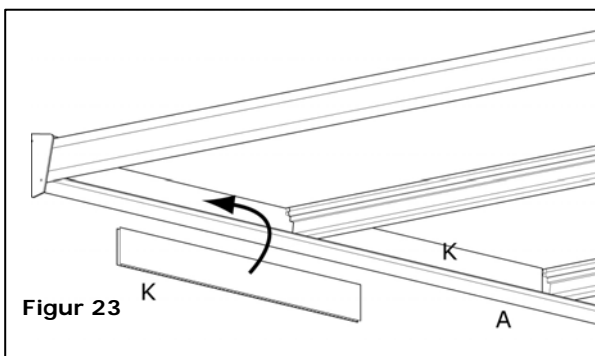
Rendeprofilen er forsynet med to endeplader (I) (**fig. 20**). Montér endepladen med forborede huller i rendeprofilen med selvskærende skruer 4,2 x 13.



Luk samlingen mellem renden og endepladen på den indvendige side med silikonemasse for at undgå lækager (**fig. 21**).

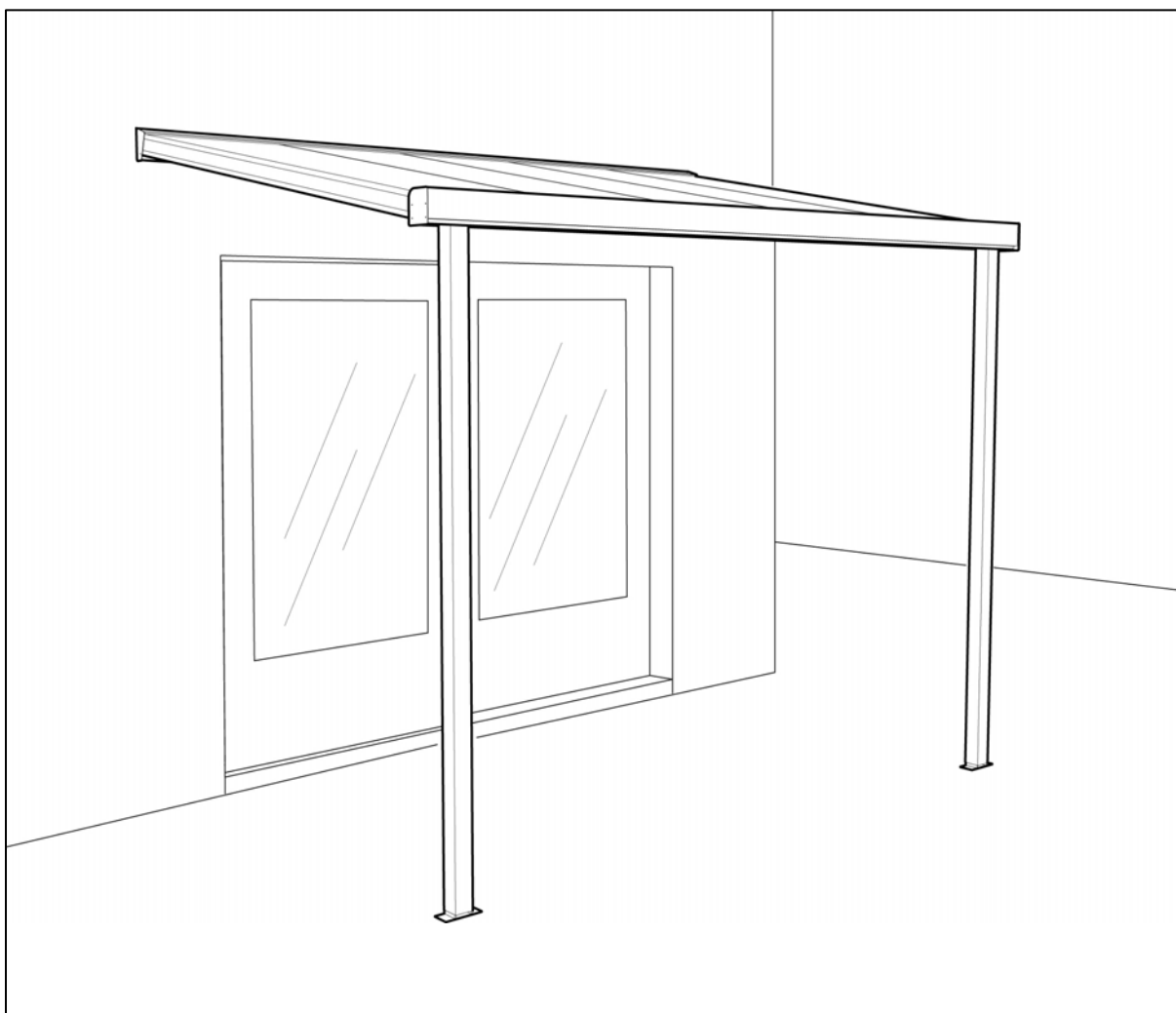


For en pæn finish er murprofilen ligeledes forsynet med to endeplader (J) (**fig. 22**). Montér endepladen med forborede huller i rendeprofilen med selvskærende skruer 4,2 x 13.



Montér til sidst dækpladerne (K) i murprofilen. Lad hver dækplade glide under tagpladen og mellem glaslisterne for at dække skruerne i murprofilen og fastkile tagpladen mod murprofilens øvre kant (**Fig. 23**).

## Installationen er nu færdig!



### Vedligeholdelse

- *Halvtaget kræver i princippet ikke vedligeholdelse. Vi anbefaler imidlertid, at tagrenden kontrolleres regelmæssigt, og at blade og andet fjernes, som vil kunne genere vandafløbet.*
- *Halvtaget kan om nødvendigt rengøres med varmt vand og sæbe.*

*Taget er modstandsdygtigt over for regn, vind og sne. Vi anbefaler dog (hvis det er relevant), at det undgås, at store snemængder falder ned på halvtaget fra et højere liggende tag.*

10 års garanti  
på polycarbonat  
tagplader

Læs mere på

[www.wallmann.dk](http://www.wallmann.dk)