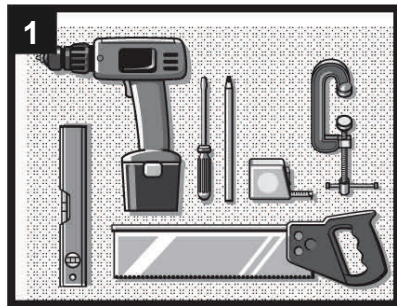


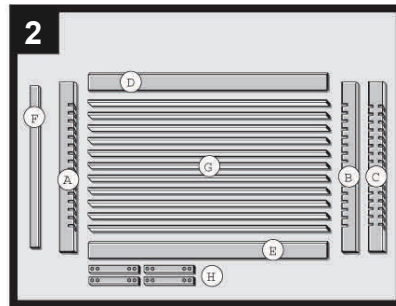
Radiator Skjuler

Sådan gør du:

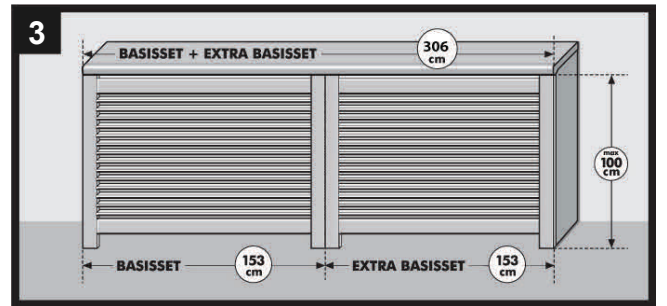
Kingston



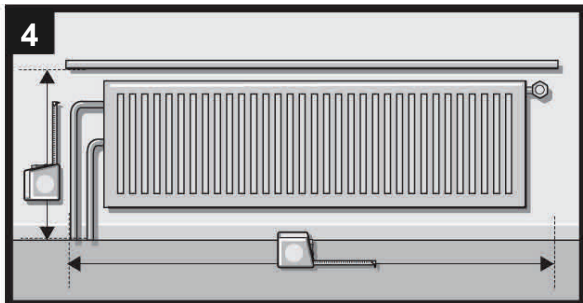
1) Find værktøj frem



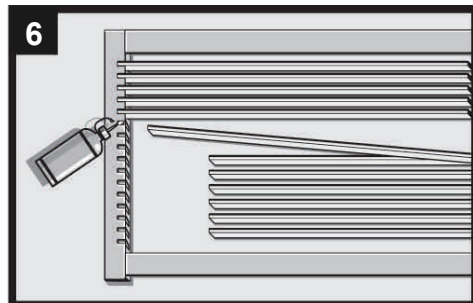
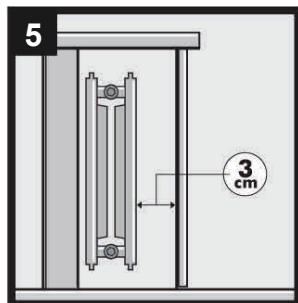
2) Pak ud



3) Mål op inden tilpasning



4 + 5) Husk luft i forhold til rør og radiator

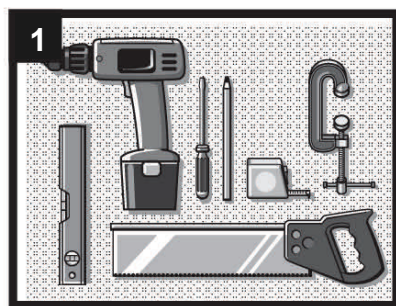


6) Lim sammen / Monter færdigt

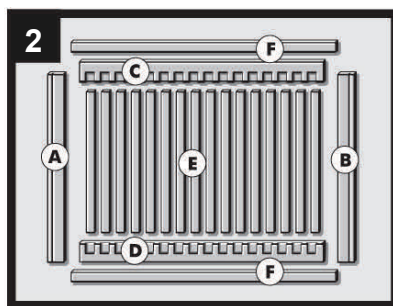


Nemt og enkelt - et flot resultat

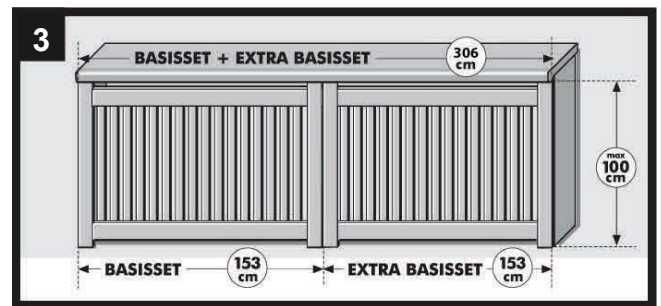
Cambridge



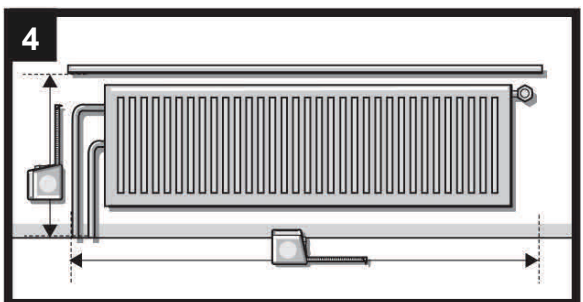
1) Find værktøj frem



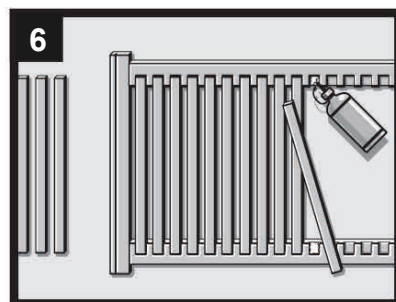
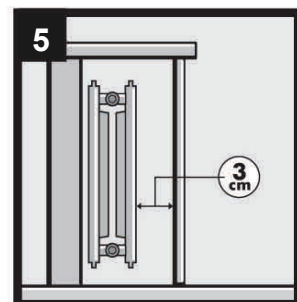
2) Pak ud



3) Mål op inden tilpasning



4 + 5) Husk luft i forhold til rør og radiator



6) Lim sammen / Monter færdigt



Sådan - et flot resultat